

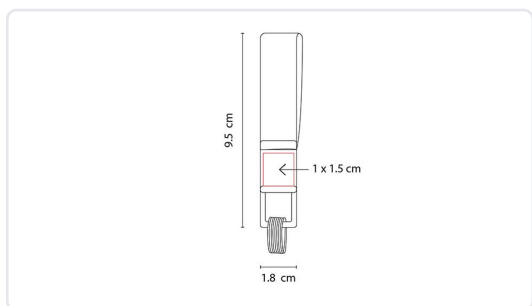


LLAVERO ARUM

Modelo: M 3100

ESPECIFICACIONES TÉCNICAS

Material	Curpiel / Metal
Medida del producto	1.8 x 9.5 cm
Área de impresión	1 x 1.5 cm
Técnica de impresión	Láser
Piezas por caja	250
Peso bruto	9.1 kg
Dimensiones de la caja	39 x 24 x 35 cm
Caja individual	Sí
Bolsa individual	No



Área de impresión / Trazo técnico

DESCRIPCIÓN

Llavero con 4 argollas. Incluye estuche especial.

COLORES DISPONIBLES

Negro

Ficha generada el 2 de julio de 2026